

梱包明細表

ガラス窓を組み立てるには次のような部品が必要です。梱包内の部品数を確認の上、組立順序に従って組み立ててください。

●GNR-3M・T・G共通部材

B9-2303		B9-2603	
部 品 名 数	部 品 名 数	部 品 名 数	部 品 名 数
サッシ上枠 1	窓枠補強右 1	窓枠補強左 1	
サッシ下枠 1			
サッシ右縦枠 1			
サッシ左縦枠 1			
B9-2703		B9-2500	
部 品 名 数	部 品 名 数	部 品 名 数	部 品 名 数
M6ボルト 20	窓下壁パネル 3	ガラス窓縦枠右 1	ガラス窓縦枠左 1
ネジ板 17	壁パネルカバー 1		
ネジ板C 3			
B9-5803		B9-2403	
部 品 名 数	部 品 名 数	部 品 名 数	部 品 名 数
M4×20タッピンネジ(SUS) 8	ガラス扉外 1	ガラス扉内 1	
M4×12タッピンネジ 4			
φ4×13テクスネジ 4			
組立説明書 1			
	※障子のみは、B9-2803		

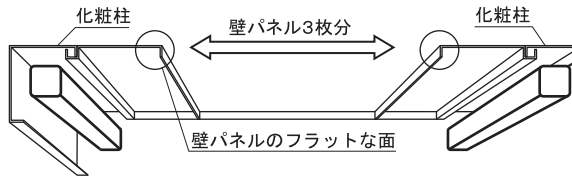
●GNR-3M[T] (G)

B9-6220 [G223] (G226)	
部 品 名 数	部 品 名 数
窓上壁パネルM[T] (G) 3	
窓上パネルカバーM[T] (G) 1	

(注) 部品袋に入っているボルト・ネジ板は標準型パネル仕様の不足分です。

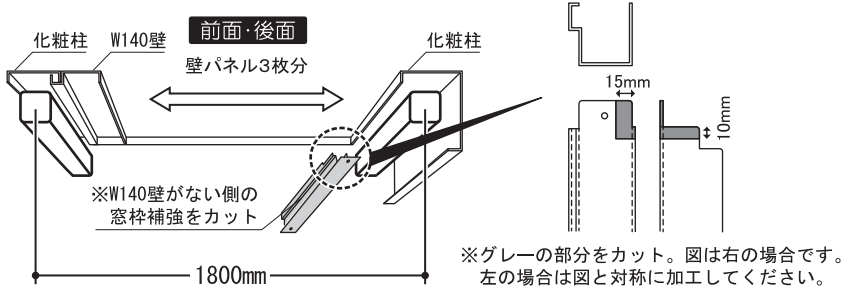
取付上の注意

ガラス窓を壁パネルと壁パネルの間、壁パネルと化粧柱の間に取り付ける場合は、必ず下図のように壁パネルのフラットな面が内側に来るようにしてください。



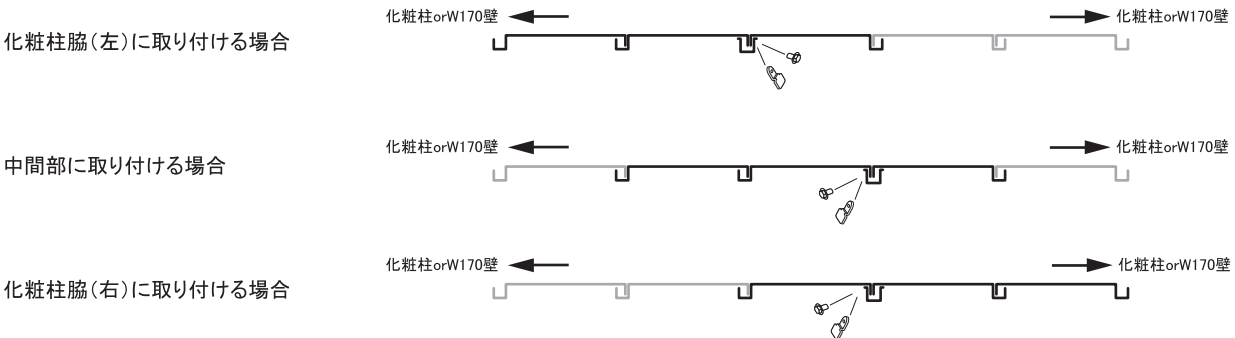
前面壁ハーフタイプに取り付ける場合

前面壁ハーフタイプの前面・後面（柱間ピッチが1800mmの面）に取り付ける場合、「7. 窓枠補強取付」で使用する「窓枠補強右(左)」の上部をカットしてください。カット後は、切粉を除去し、必ず補修塗料でタッチアップしてください。



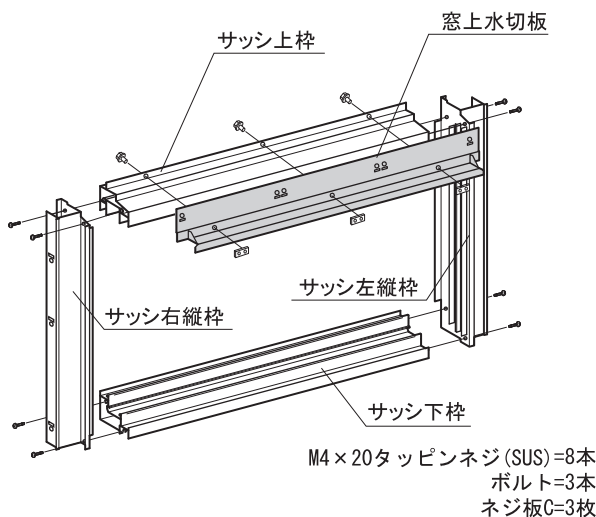
取付位置とパネル配置

ガラス窓を取り付ける位置を確認し、下図を参考に窓上、窓下壁パネル、パネルカバーを取り付けてください。



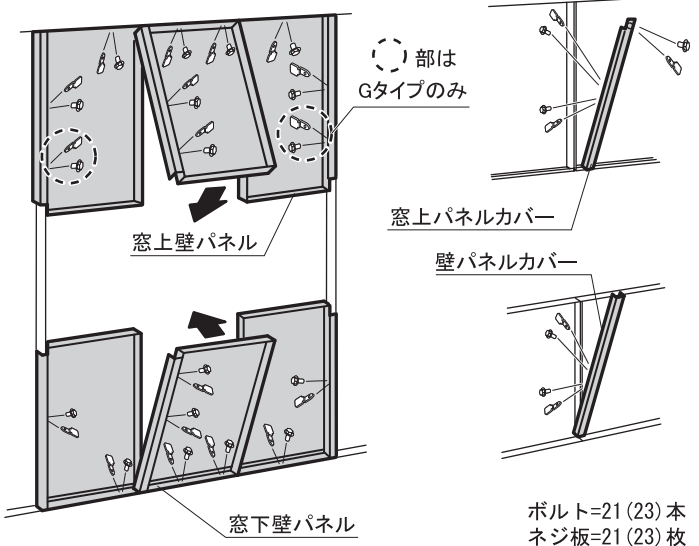
1. サッシ組立

サッシ上枠、サッシ下枠、サッシ左縦枠、サッシ右縦枠を組み、ネジで締め付けます。サッシ上枠に窓上水切板をネジ板Cで取り付けます。



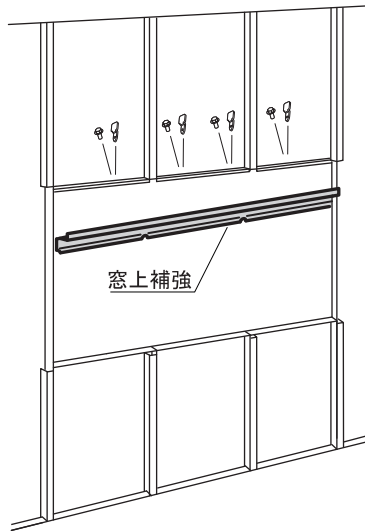
2. 窓上下壁パネル・パネルカバー取付

上図を参考に窓上壁パネル、窓下壁パネルをボルトとネジ板で取り付けます。同じくパネルカバーを取り付けます。



3. 窓上補強取付

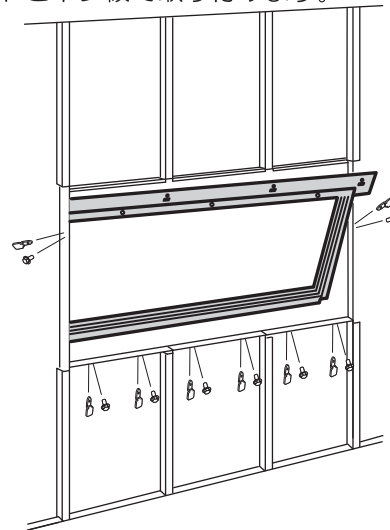
窓上補強をボルトとネジ板で取り付けます。



ボルト=4本
ネジ板=4枚

4. サッシ枠取付

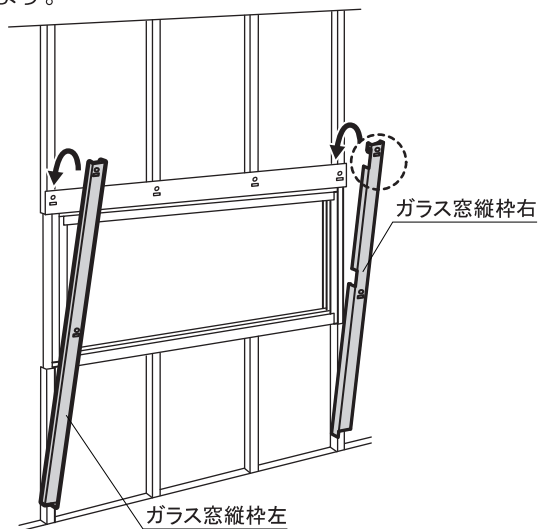
サッシ枠をはめ込み、側面の壁および窓下壁パネルにボルトとネジ板で取り付けます。



ボルト=8本
ネジ板=8枚

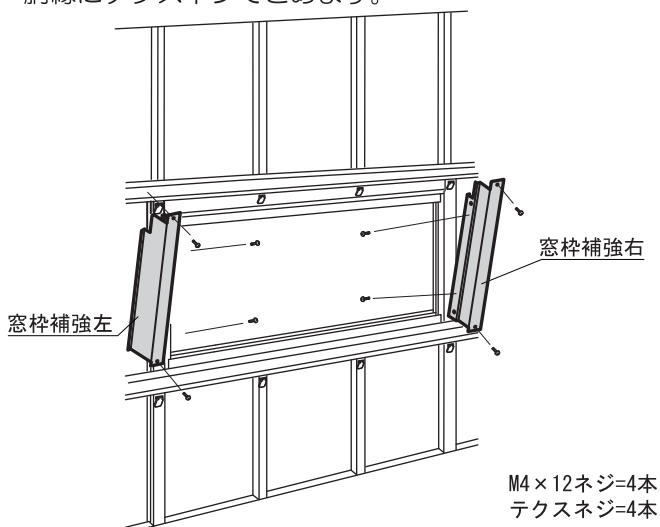
5. ガラス窓縦枠取付

ガラス窓縦枠を窓上水切板に引っ掛け、正面の穴を合わせます。



7. 窓枠補強取付

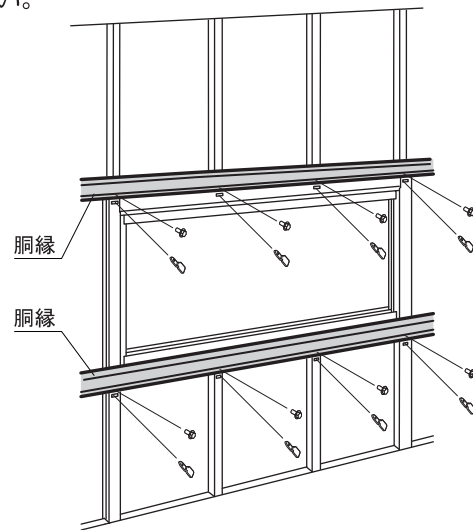
窓枠補強を取り付けます。
サッシ枠左右部をM4×12タッピンネジで締め付け、
胴縁にテクスネジでとめます。



M4×12ネジ=4本
テクスネジ=4本

6. 胴縁取付

胴縁は本体の組立説明書を参照し、取り付けください。



ボルト=8本
ネジ板=8枚

8. ガラス窓取付

ガラス扉外、ガラス扉内をサッシ枠にはめ込みます。

